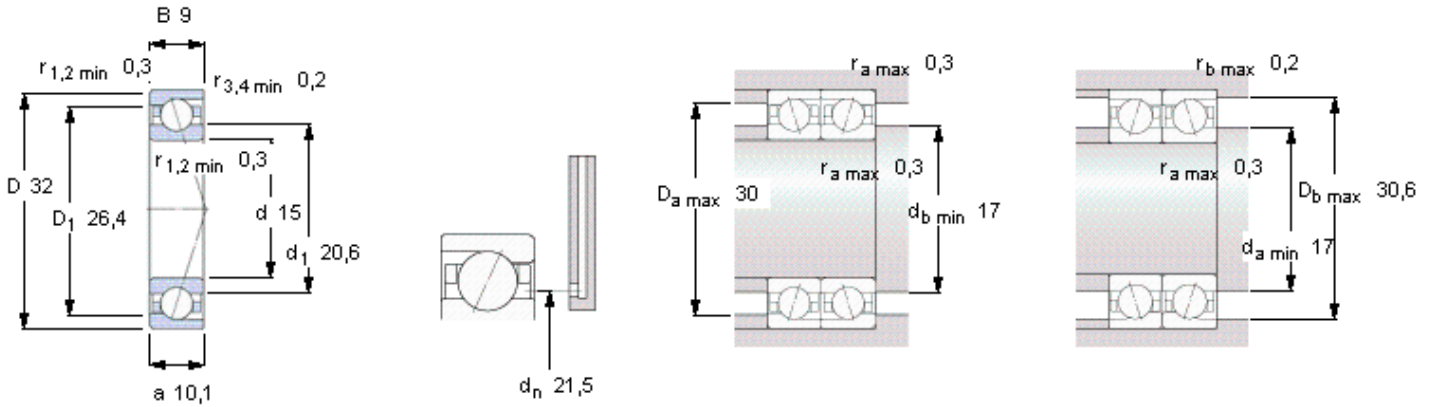


Základní rozměry			Základní hodnoty zatížení		Dosažitelné rychlosti		Označení
d	D	B	dynamické	statické	Grease mazání	Oil-air mazání	
mm			C	C0	ot/min		-
15	32	9	4,94	2,32	50000	75000	7002 ACD/P4A



Ball diameter 4,762

Number of balls 12

Předtížení bez namontování [N]

uspořádání zádí k sobě, čelem k sobě

Třída předtížení

A	B	C	D
30	60	120	240

Static axial stiffness [N/μm]

(guideline value)

Třída předtížení

A	B	C	D
41	53	69	92

Reference grease quantity [cm³]

G_{ref} 0,39

Faktory výpočtu

for equivalent bearing load

	jednotlivé, tandem	uspořádání zádí k sobě, čelem k sobě	for preload in mounted bearing sets
e	0,68	0,68	1,03
X ₁	1	1	f ₁ 0,99
Y ₁	0	0,92	f _{2A} 1
X ₂	0,41	0,67	f _{2B} 1,02
Y ₂	0,87	1,41	f _{2C} 1,05
X ₀	0,5	1	f _{2D} 1,08
Y ₀	0,38	0,76	f _{HC} 1